





Harju Elekter AS

+372 6747449  
info.ee@harjuelekter.com  
www.harjuelekter.com

Paldiski mnt. 31  
76606 Keila  
Estonia

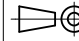
Pakkumise number  
Müügitellimuse number HETR P  
Objekti nimi HETR Pooltooted  
Tellija  
Käsitleja

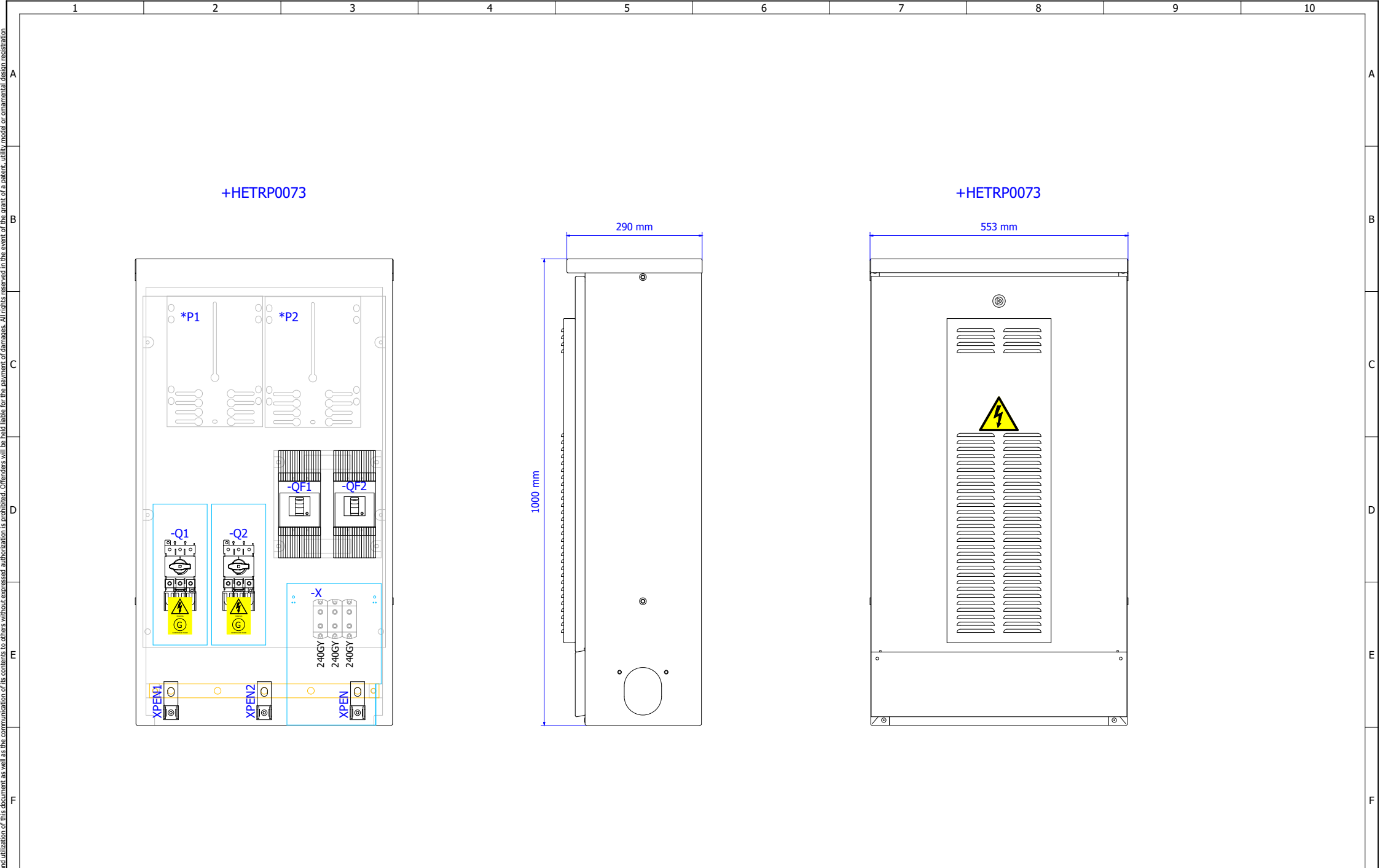
Vastavus standardile	EN 61439-5	Maandussüsteem	TN-C
Tüüp	HETR L	Tunnusvool [In]	160 A
Paigalduskoht	<input checked="" type="checkbox"/> Välispaigaldis <input type="checkbox"/> Sisepaigaldis	Tunnuspinge [Un]	230/400 V
Paigaldusviis	<input checked="" type="checkbox"/> Maasse <input type="checkbox"/> Mastile	Tunnussagedus [fn]	50 Hz
Värv (Kest)	<input checked="" type="checkbox"/> RAL7032 <input type="checkbox"/> ...	Enimalt talutav lühiajaline vool [Icw]	≤35 kA/1s
Kaitseaste (väline)	34D	Enimalt lubatav löökvool [Ipk]	- kA
Kaitseaste (avatud ustega)	IP 2X	Latistuse materjal	<input checked="" type="checkbox"/> Cu <input type="checkbox"/> Al
Keskonnatemperatuur	-25...+40	N/PEN ristlõige faasijuhi ristlõikest	<input type="checkbox"/> 50% <input checked="" type="checkbox"/> 100%
Veenina	<input checked="" type="checkbox"/> Jah <input type="checkbox"/> Ei	Juhtmed hülssida	<input checked="" type="checkbox"/> Jah <input type="checkbox"/> Ei
Põhjalaadid	<input type="checkbox"/> Jah <input checked="" type="checkbox"/> Ei	Kaablite ühendusviis	<input type="checkbox"/> Kaablikingaga <input checked="" type="checkbox"/> Klemmiga
Sokkel	<input checked="" type="checkbox"/> Jah <input type="checkbox"/> Ei	Kommertsmõõtmine	<input checked="" type="checkbox"/> Jah <input type="checkbox"/> Ei
		Kahepoolne toide	<input checked="" type="checkbox"/> Jah <input type="checkbox"/> Ei
		Juhtahelate ping	<input type="checkbox"/> 230VAC <input type="checkbox"/> ...
Lukud	<input type="checkbox"/> Jaotuskilp <input type="checkbox"/> Liitumiskilp		
	 <input type="checkbox"/> Jaotuskilp <input type="checkbox"/> Liitumiskilp		
	 <input type="checkbox"/> Jaotuskilp <input checked="" type="checkbox"/> Liitumiskilp		

**NB! Enne toote eksploatatsiooni võtmist tuleb teostada kõigile elektriühendustele järelpingutus. Mittekvaliteetsest paigaldusest tingitud vigade ja sellega seoses toimunud õnnetuste ja võimaliku kahju eest ei vastuta ei tootja ega tarnija.**

#### Märkused

1. LK sisemised juhtmed 25mm<sup>2</sup>

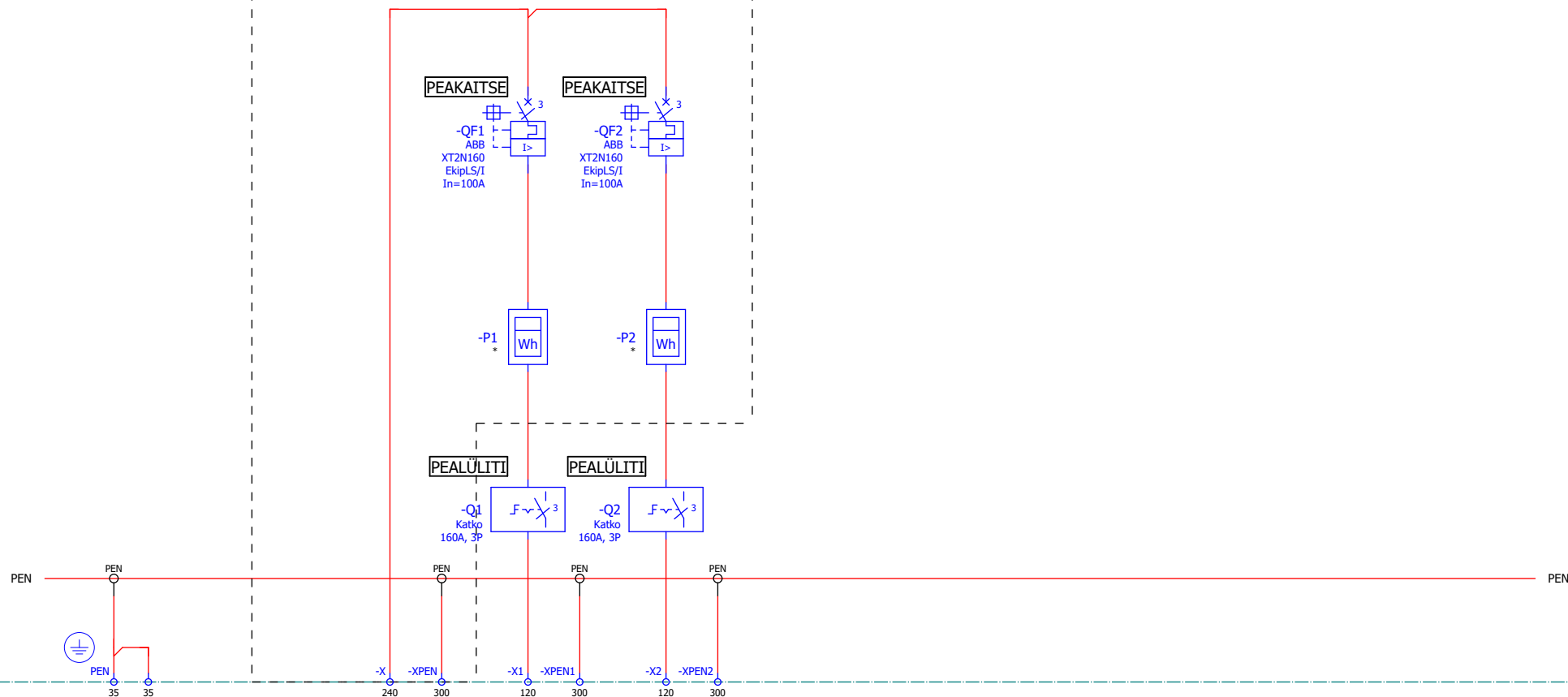
Töötas välja ats.pihu 31.10.2023	Kontrollis	Kinnitas	Pakkumise number	Projekti nimi	Kaubakood	Paigaldis =	Asukoht		
Muudatus	Kuupäev	Muutja	Märkus	Müügitellimuse number	Kirjeldus	Dokumendi Nr.	Muudatus	Dokumendi tüüp	
A	10.11.2022	A. Muizis	Lisatud kahepoolse toite sildid	HETR P	Tehnilised andmed	HETRP0073			
B	31.10.2023	J.Latõševa	Firma kontaktandmete uuendus	Tellija		HETR P-HETRP00731-			
						Formaat	Mõõtkava	Leht	Lehti
						DIN A3	1 : 1	1	3
						Harju Elekter AS +372 6747449 info.ee@harjuelekter.com	Paldiski mnt. 31 76606 Keila Estonia		



Töötas välja ats.pihu 31.10.2023		Kontrollis	Kinnitas	Pakkumise number	Projekti Nimi	Kaubakood	Paigaldis =	Asukoht			
Muudatus	Kuupäev	Muutja	Märkus	Müügitellimuse number	Kirjeldus	 Harju Elekter AS +372 6747449 info.ee@harjuelekter.com	Paldiski mnt. 31 76606 Keila Estonia	HETRP0073 Dokumenti Nr. HETR P-HETRP00731-	Muudatus	Dokumendi tüüp	
A	10.11.2022	A. Muizis	Lisatud kahepoolse toite sildid	HETR P	Lehti				3		
B	31.10.2023	J.Latõševa	Firma kontaktandmete uuendus	Tellijä	Lehti				3		
					Paigutusjoonis			Formaat	Mõõtkava	Leht	Lehti
								DIN A3	1 : 7	2	3

+HETRP0073

Plommitav läbipaistev kate



\* paigaldab tellija

KIRJELDUS	Kordusmaandus		Väljund	Väljund							
VOOL			80A	80A							
KAABELDUS		240 mm <sup>2</sup>	120 mm <sup>2</sup>	120 mm <sup>2</sup>							
KAABLIKLAMBER		KK52	KK34	KK34							

Töötas välja ats.pihu 31.10.2023	Kontrollis	Kinnitas	Pakkumise number	Projekti Nimi HETR Pooltooted	Kaubakood	Paigaldis = HETRP0073	Asukoht	
Muudatus	Kuupäev	Muutja	Märkus	Müügitellimuse number KETR P	Kirjeldus Peaskeem	Dokumendi Nr. HETR P-HETRP00731-	Muudatus	Dokumendi tüüp
A	10.11.2022	A. Muizis	Lisatud kahepoolse toite sildid			Formaat DIN A3	Mõõtkava 1 : 1	Leht 3
B	31.10.2023	J.Latõševa	Firma kontaktandmete uuendus			Harju Elekter AS +372 6747449 info.ee@harjuelekter.com	Paldiski mnt. 31 76606 Keila Estonia	Leht 3

# Komponentide loetelu

Asukoht	Seadme tunnus	Kogus	Tootekood	Tüübinumber	Kirjeldus	Tehniline informatsioon	Tellimusnumber	Tootja	Leht
HETRP0073	-*	1	PRPO02920	E HETR 55L	Kilbi korpus	550x1000x290 mm, RAL 7032, IP34D	PRPO02920	Harju Elekter	2
	-*	1	MDET003367		Montaazplaat	HETR-55 MPL 02204	HETR85MPL	Harju Elekter	2
	-*	2	MDET001609		Arvestialus	8HR0 205x280 M1	MDET001609	Harju Elekter	2
	-*	1	MDET020360		Montaazplaat	HETR-85 MCCB	MDET020360	Harju Elekter	2
	-*	1	VASK000445		PEN Latt	400A, HETR55, 492mm	VASK000445	Harju Elekter	2
	-*	1	MDET020352		Puutekate, plommitav	HETR 35/55	MDET020352	Harju Elekter	2
	-PEN	2	KLM0164		Latiklemm	4-35 mm <sup>2</sup> /10 mm	1290	Wöhner	3
	-Q1	1	LYLK0147	KU3160	Koormus-lahklüüti	160A, 3p	KU3160	Katko	3
	-Q2	1	LYLK0147	KU3160	Koormus-lahklüüti	160A, 3p	KU3160	Katko	3
	-QF1	1	VÖIML0003	XT2N 160 Ekip LS/I In=100A 3p F F	Kompaktkaitseüüti	In=100A, 3p, 36kA	1SDA067057R1	ABB	3
	-QF1	2	VOIMA0308	HTC	Klemmikate, pikk	XT2 3p, 2pcs	1SDA066666R1	ABB	2
	-QF2	1	VÖIML0003	XT2N 160 Ekip LS/I In=100A 3p F F	Kompaktkaitseüüti	In=100A, 3p, 36kA	1SDA067057R1	ABB	3
	-QF2	2	VOIMA0308	HTC	Klemmikate, pikk	XT2 3p, 2pcs	1SDA066666R1	ABB	2
	-X	3	KLM0102	VC05-0034	Al/Cu Hargnemisklemm	OTL Al/Cu 35-240mm <sup>2</sup> Cu 425A, Al 380A, GY	1914133	Ouneva	3
	-X	1	KT0236	KK52	Kaabliklamber	Ø 46-52 mm	13152	Sormat	3
	-X1	3	LYLA0281	KKL1X120T	Seadmeklemm	Al/Cu 16-120mm <sup>2</sup> Al 200A /Cu 245A	KKL1X120T	Katko	3
	-X1	1	KT0241	KK34	Kaabliklamber	Ø 28-34 mm	13134	Sormat	3
	-X2	3	LYLA0281	KKL1X120T	Seadmeklemm	Al/Cu 16-120mm <sup>2</sup> Al 200A /Cu 245A	KKL1X120T	Katko	3
	-X2	1	KT0241	KK34	Kaabliklamber	Ø 28-34 mm	13134	Sormat	3
	-XPEN	1	KLM0021	KM2G/A30-40 V90-120	Latiklemm	25 - 300mm <sup>2</sup>	K2301087	Jean Müller	3
-XPEN1	1	KLM0021	KM2G/A30-40 V90-120	Latiklemm	25 - 300mm <sup>2</sup>	K2301087	Jean Müller	3	
-XPEN2	1	KLM0021	KM2G/A30-40 V90-120	Latiklemm	25 - 300mm <sup>2</sup>	K2301087	Jean Müller	3	

Töötas välja ats.pihu 31.10.2023		Kontrollis	Kinnitas	Pakkumise number	Projekt Nimi	Kaubakood	Paigaldis =	Asukoht			
Muudatus	Kuupäev	Muutja	Märkus	Müügitellimuse number	Kirjeldus	 Harju Elekter AS +372 6747449 info.ee@harjuelekter.com	Paldiski mnt. 31 76606 Keila Estonia	Dokumendi Nr.	Muudatus	Dokumendi tüüp	
A	10.11.2022	A. Muizis	Lisatud kahepoolse toite sildid	HETR P	Komponentide loetelu			HETRP0073			EPC
B	31.10.2023	J.Latõševa	Firma kontaktandmete uuendus	Tellijä				HETR P-HETRP00731-EPC	Formaat	Mõõtkava	Leht
							DIN A3	1 : 1	1	1	