



Harju Elekter AS

+372 6747449  
info.ee@harjuelekter.com  
www.harjuelekter.com

Paldiski mnt. 31  
76606 Keila  
Estonia

Pakkumise number

Müügitellimuse number

HETR P

Objekti nimi

HETR Pooltooted

Tellija

Käsitleja

Vastavus standardile

EN 61439-5

Tüüp

HETR L

Paigalduskoht

Välispaigaldis  Sisepaigaldis

Paigaldusviis

Maasse  Mastile

Värv (Kest)

RAL7032  ....

Kaitseaste (väline)

34D

Kaitseaste (avatud ustega)

IP 2X

Keskkonnamperatuur

-25...+40

Veenina

Jah  Ei

Põhjaaplaadid

Jah  Ei

Sokkel

Jah  Ei

Lukud



Jaotuskilp



Jaotuskilp

Liitumiskilp

Liitumiskilp

Maandussüsteem

TN-C

Tunnusvool [In]

250 A

Tunnuspinge [Un]

230/400 V

Tunnussagedus [fn]

50 Hz

Enimalt talutav lühiajaline vool [Icw]

≤35 kA/1s

Enimalt lubatav löökvool [Ipk]

- kA

Latistuse materjal

Cu  Al

N/PEN ristlõige faasijuhi ristlõikest

50%  100%

Juhtmed hülssida

Jah  Ei

Kaablite ühendusviis

Kaablikingaga  Klemmiga

Kommertsmõõtmine

Jah  Ei

Kahepoolne toide

Jah  Ei

Juhtahelate ping

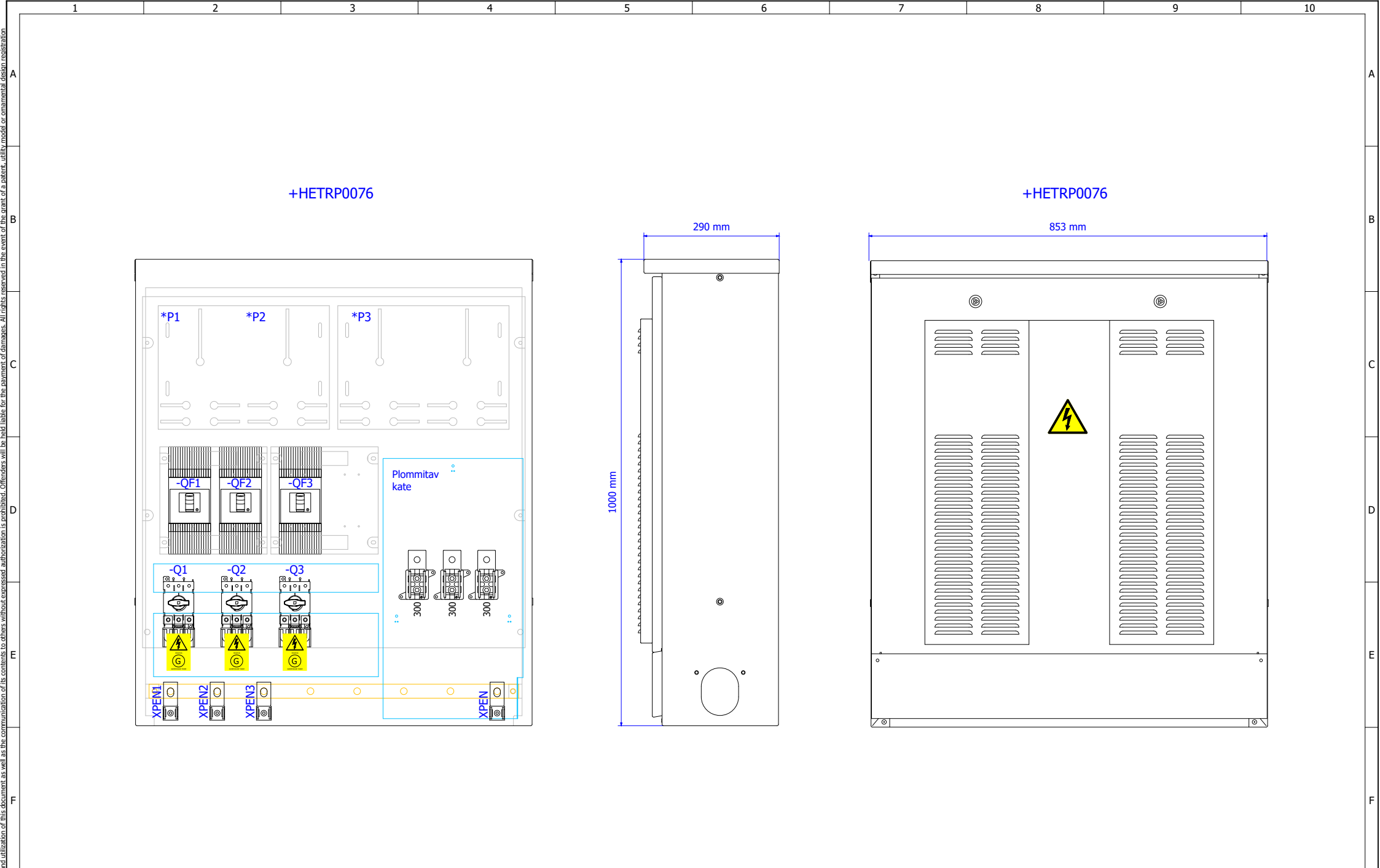
230VAC  ....

Märkused

1. LK sisemised juhtmed 25mm<sup>2</sup>

**NB! Enne toote eksploatatsiooni võtmist tuleb teostada kõigile elektriühendustele järelpingutus. Mittekvaliteetsest paigaldusest tingitud vigade ja sellega seoses toimunud õnnetuste ja võimaliku kahju eest ei vastuta ei tootja ega tarnija.**

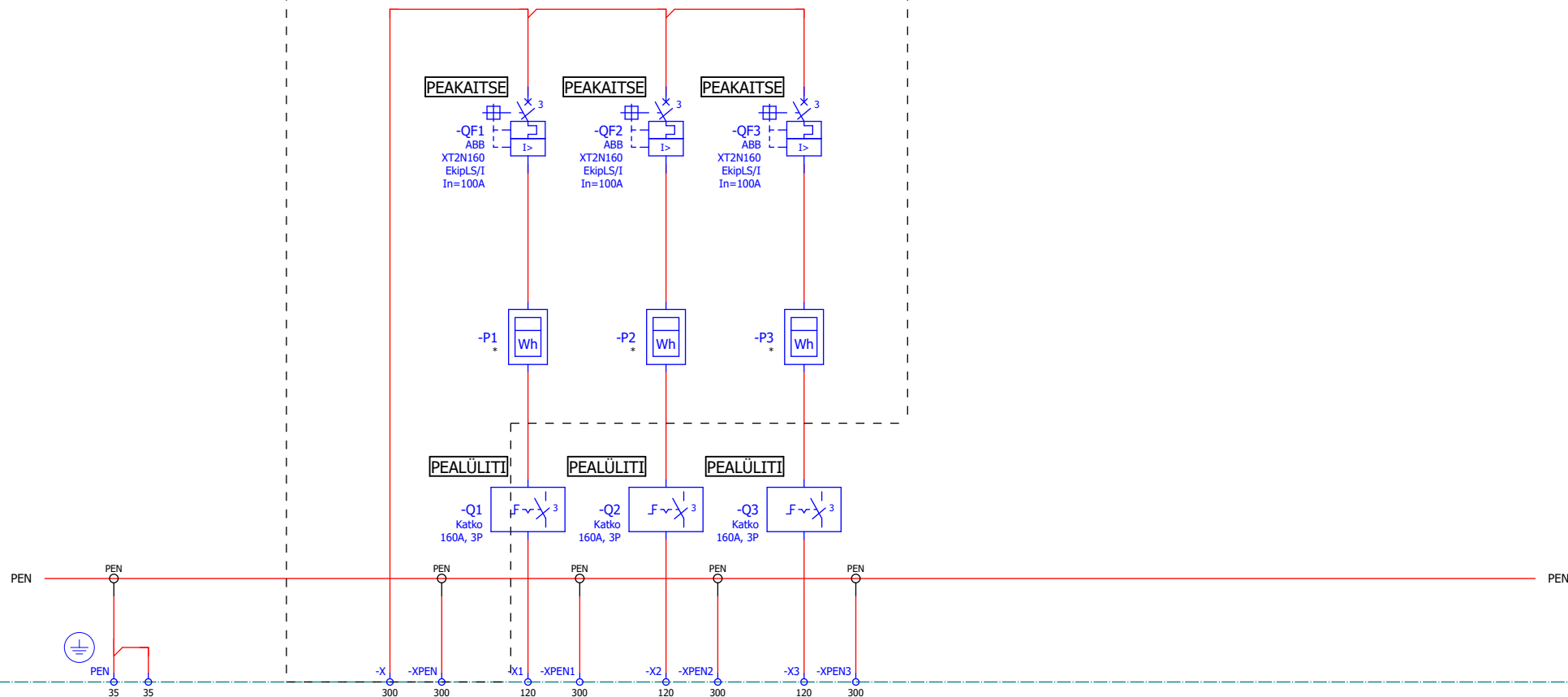
Töötas välja ats.pihu 31.10.2023	Kontrollis	Kinnitas	Pakkumise number	Projekti nimi	Kaubakood	Paigaldis =	Asukoht		
Muudatus	Kuupäev	Muutja	Märkus	Müügitellimuse number	Kirjeldus	Dokumendi Nr.	Muudatus	Dokumendi tüüp	
A	10.11.2022	A. Muizis	Lisatud kahepoolse toite sildid	HETR P	Tehnilised andmed	HETRP0076			
B	31.10.2023	J.Latõševa	Firma kontaktandmete uuendus	Tellija		HETR P-HETRP00767-			
						Formaat	Mõõtkava	Leht	Lehti
						DIN A3	1 : 1	1	3
						Harju Elekter AS +372 6747449 info.ee@harjuelekter.com	Paldiski mnt. 31 76606 Keila Estonia		



Töötas välja ats.pihu 31.10.2023		Kontrollis	Kinnitas	Pakkumise number	Projekt Nimi	Kaubakood	Paigaldis =	Asukoht			
Muudatus	Kuupäev	Muutja	Märkus	Müügitellimuse number	Kirjeldus		Dokumendi Nr.	Muudatus			Dokumendi tüüp
A	10.11.2022	A. Muizis	Lisatud kahepoolese toite sildid	HETR P	HETR Pooltooted		HETR P0076				
B	31.10.2023	J.Latõševa	Firma kontaktandmete uuendus	Tellijä	Paigutusjoonis		Harju Elekter AS +372 6747449 info.ee@harjuelekter.com	HETR P-HETRP0076-	Möötkava	Leht	Lehti
							Paldiski mnt. 31 76606 Keila Estonia	Formaat DIN A3	1 : 7	2	3

+HETRP0076

Plommitav läbipaistev kate



\* paigaldab tellija

KIRJELDUS	Kordusmaandus	Sisend	Väljund	Väljund	Väljund						
VOOL			80A	80A	80A						
KAABELDUS		300 mm <sup>2</sup>	120 mm <sup>2</sup>	120 mm <sup>2</sup>	120 mm <sup>2</sup>						
KAABLIKLAMBER		KK60	KK34	KK34	KK34						

Töötas välja ats.pihu 31.10.2023	Kontrollis	Kinnitas	Pakkumise number	Projekti Nimi HETR Pooltooted	Kaubakood	Paigaldis = HETRP0076	Asukoht	
Muudatus	Kuupäev	Muutja	Märkus	Müügitellimuse number KETR P	Kirjeldus Peaskeem	Dokumendi Nr. HETR P-HETRP0076-	Muudatus	Dokumendi tüüp
A	10.11.2022	A. Muizis	Lisatud kahepooleste toite sildid	Tellijas		Formaat DIN A3	Möötkava 1 : 1	Leht 3
B	31.10.2023	J.Latõševa	Firma kontaktandmete uuendus		Harju Elekter AS +372 6747449 info.ee@harjuelekter.com	Paldiski mnt. 31 76606 Keila Estonia		Leht 3

# Komponentide loetelu

Asukoht	Seadme tunnus	Kogus	Tootekood	Tüübinumber	Kirjeldus	Tehniline informatsioon	Tellimusnumber	Tootja	Leht
HETRP0076	-*	1	PRPO02921	E HETR 85L	Kilbi korpus	850x1000x290 mm, RAL 7032, IP34D	PRPO02921	Harju Elekter	2
	-*	1	MDET003411	HETR85MPL	Montaazplaad	HETR-85 MPL 02206	MDET003411	Harju Elekter	2
	-*	2	MDET020360		Montaazplaad	HETR-85 MCCB	MDET020360	Harju Elekter	2
	-*	1	VASK000447		PEN Latt	400A, HETR85, 792mm	VASK000447	Harju Elekter	2
	-*	1	MDET020359		Puutekate, plommitav	HETR-85 PEJ	MDET020359	Harju Elekter	2
	-PEN	2	KLM0164		Latiklemm	4-35 mm <sup>2</sup> /10 mm	1290	Wöhner	3
	-Q1	1	LYLK0147	KU3160	Koormus-lahklüliti	160A, 3p	KU3160	Katko	3
	-Q2	1	LYLK0147	KU3160	Koormus-lahklüliti	160A, 3p	KU3160	Katko	3
	-Q3	1	LYLK0147	KU3160	Koormus-lahklüliti	160A, 3p	KU3160	Katko	3
	-QF1	1	VÖIML0003	XT2N 160 Ekip LS/I In=100A 3p F F	Kompaktkaiuselüliti	In=100A, 3p, 36kA	1SDA067057R1	ABB	3
	-QF1	2	VOIMA0308	HTC	Klemmikate, pikk	XT2 3p, 2pcs	1SDA066666R1	ABB	2
	-QF2	1	VÖIML0003	XT2N 160 Ekip LS/I In=100A 3p F F	Kompaktkaiuselüliti	In=100A, 3p, 36kA	1SDA067057R1	ABB	3
	-QF2	2	VOIMA0308	HTC	Klemmikate, pikk	XT2 3p, 2pcs	1SDA066666R1	ABB	2
	-QF3	1	VÖIML0003	XT2N 160 Ekip LS/I In=100A 3p F F	Kompaktkaiuselüliti	In=100A, 3p, 36kA	1SDA067057R1	ABB	3
	-QF3	2	VOIMA0308	HTC	Klemmikate, pikk	XT2 3p, 2pcs	1SDA066666R1	ABB	2
	-U1	2	MDET001472		Arvestialus	8HR0 400 2xM2	MDET001472	Harju Elekter	2
	-X	3	KLM0628	OZXC5	Klemm põhjaga	Al/Cu 120-300mm <sup>2</sup>	1SCA022168R8430	ABB	3
	-X	1	KT0008	KK60	Kaabliklamber	Ø 52-60 mm	13160	Sormat	3
	-X1	3	LYLA0281	KKL1X120T	Seadmeklemm	Al/Cu 16-120mm <sup>2</sup> Al 200A /Cu 245A	KKL1X120T	Katko	3
	-X1	1	KT0241	KK34	Kaabliklamber	Ø 28-34 mm	13134	Sormat	3
-X2	3	LYLA0281	KKL1X120T	Seadmeklemm	Al/Cu 16-120mm <sup>2</sup> Al 200A /Cu 245A	KKL1X120T	Katko	3	
-X2	1	KT0241	KK34	Kaabliklamber	Ø 28-34 mm	13134	Sormat	3	
-X3	3	LYLA0281	KKL1X120T	Seadmeklemm	Al/Cu 16-120mm <sup>2</sup> Al 200A /Cu 245A	KKL1X120T	Katko	3	
-X3	1	KT0241	KK34	Kaabliklamber	Ø 28-34 mm	13134	Sormat	3	
-XPEN	1	KLM0021	KM2G/A30-40 V90-120	Latiklemm	25 - 300mm <sup>2</sup>	K2301087	Jean Müller	3	
-XPEN1	1	KLM0021	KM2G/A30-40 V90-120	Latiklemm	25 - 300mm <sup>2</sup>	K2301087	Jean Müller	3	
-XPEN2	1	KLM0021	KM2G/A30-40 V90-120	Latiklemm	25 - 300mm <sup>2</sup>	K2301087	Jean Müller	3	
-XPEN3	1	KLM0021	KM2G/A30-40 V90-120	Latiklemm	25 - 300mm <sup>2</sup>	K2301087	Jean Müller	3	

Töötas välja ats.pihu 31.10.2023		Kontrollis	Kinnitas	Pakkumise number	Projekt Nimi	Kaubakood	Paigaldis =	Asukoht						
Muudatus	Kuupäev	Muutja	Märkus	Müügitellimuse number	Kirjeldus	 Harju Elekter AS +372 6747449 info.ee@harjuelekter.com	Paldiski mnt. 31 76606 Keila Estonia	HETRP0076 Dokumenti Nr. HETR P-HETRP0076-EPC Formaati	Mõõtkaava Leht	Dokumenti tüüp EPC Lehti				
A	10.11.2022	A. Muizis	Lisatud kahepoolse toite sildid	HETR P	HETRP0076						1 : 1	1	1	
B	31.10.2023	J.Latõševa	Firma kontaktandmete uuendus	Tellija	Komponentide loetelu									