

Mõõdud

üldpikkus [mm]	2025 (1905)
üldlaius [mm]	2000 (1005)
kõrgus [mm]	2560 (1930)

Kaalud

Alajaam [kg]	535
KP seade [kg]	340
kogumass [kg]	ca. 950

Värvid:

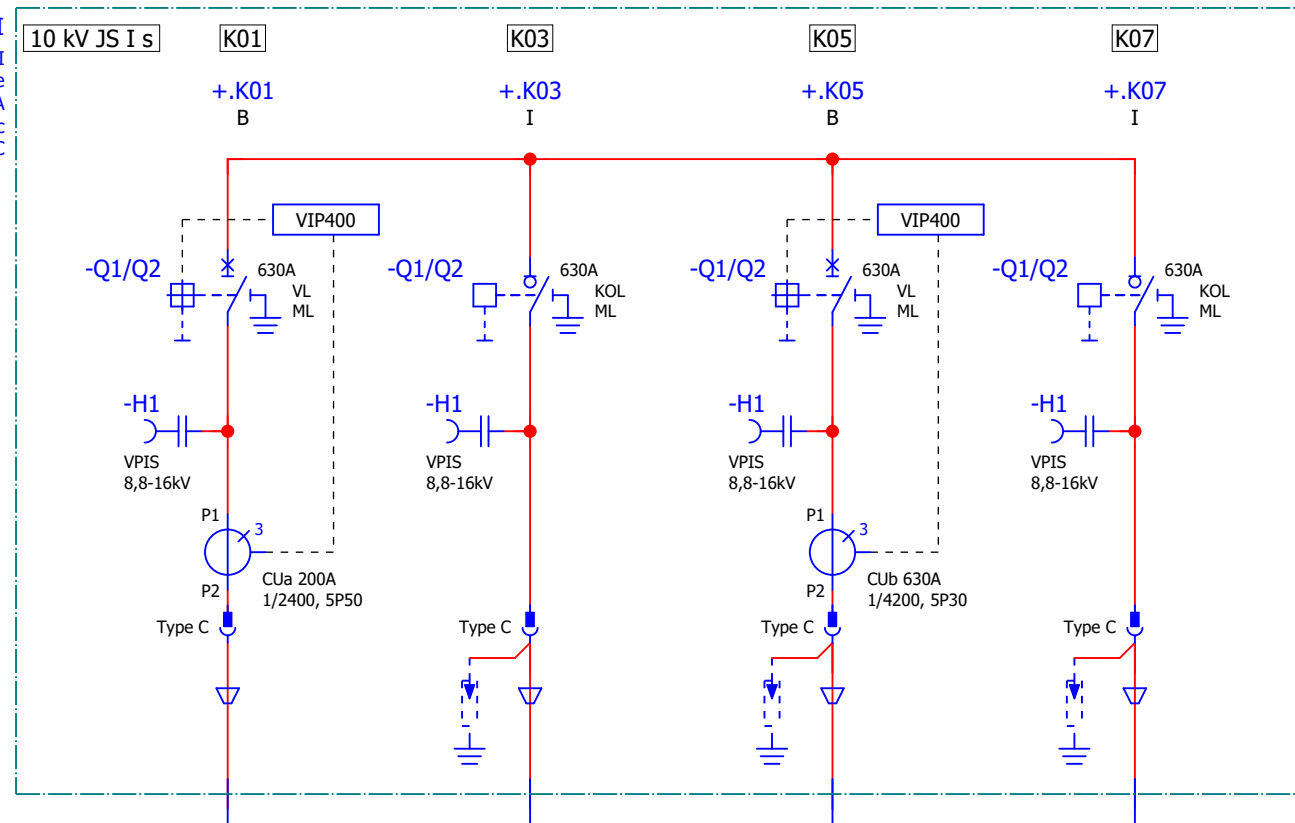
katus	RAL6015
korpus	RAL7035

Märkus:

Alajaama transport ja montaaž teha vastavalt seadmetega kaasas olevale transpordi- ja vundamendijuhendile

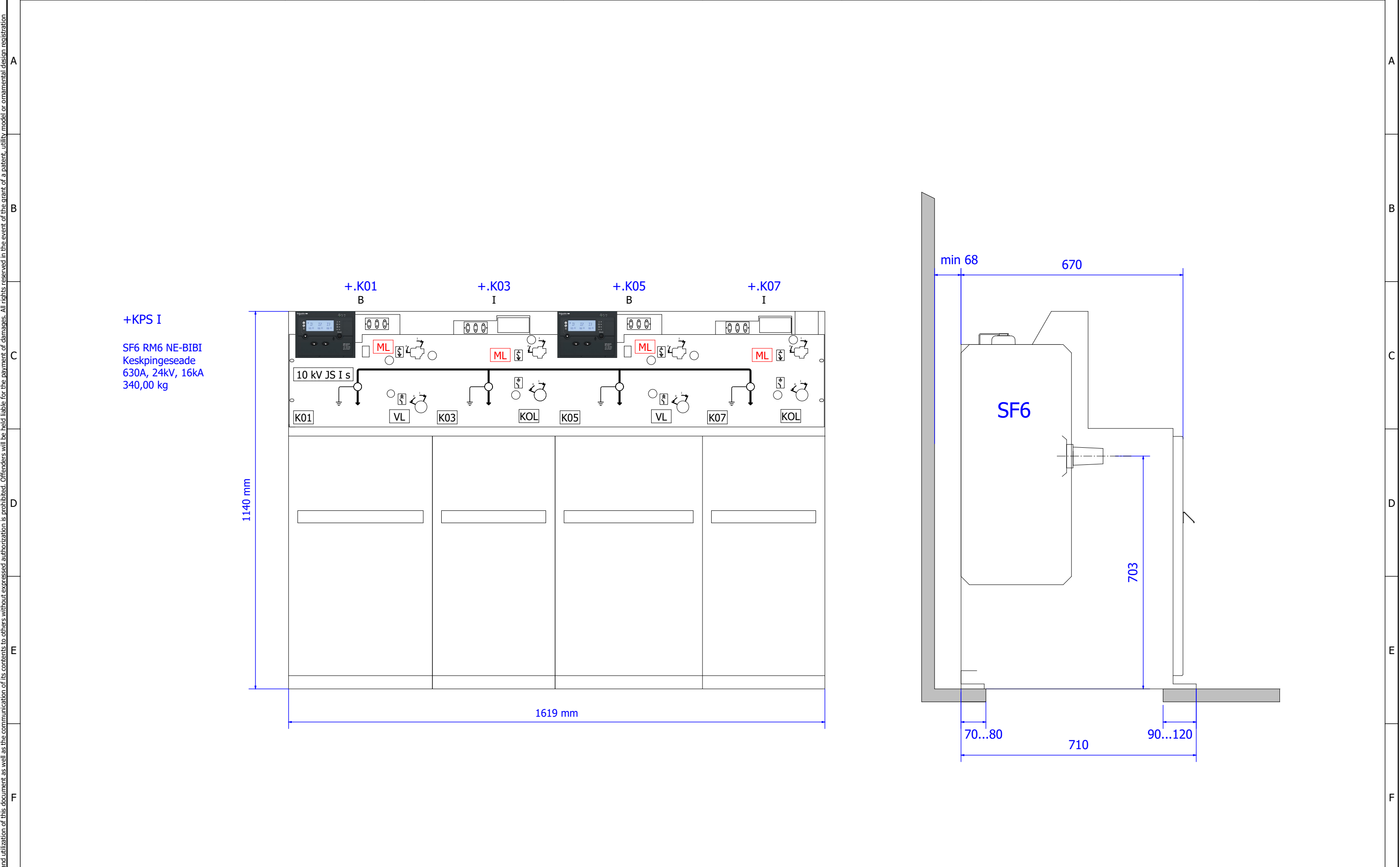
Töötas välja peeter.puusepp 11.05.2020		Kontrollis	Kinnitas	Tellija projekti Nr.	Projekti Nimi ELV2019	Projekti ERP number XXXX	Paigaldis = HEJA1VMF A (4KP)	Asukoht+		
Muudatus	Kuupäev	Märkus		Tellija dokumendi Nr.			Dokumendi Nr. XXXX_EFA	Muudatus		Dokumendi tüüp EFA
				Tellija Elektrilevi OÜ	Kirjeldus JP tüüp 1 VM, 3..4 KP, ILMA KPMK-ta	 Harju Elekter Elektrotehnika AS +372 674 7449 info.heet@harjuelekter.com	Paldiski mnt. 31 76606 Keila Estonia	Mõõtkava 1 : 24	Leht 1	Lehti 1

+KPS I
SF6 RM6 NE-BIBI
Keskpingeseade
630A, 24kV, 16kA
Schneider Electric
ELV skeem C

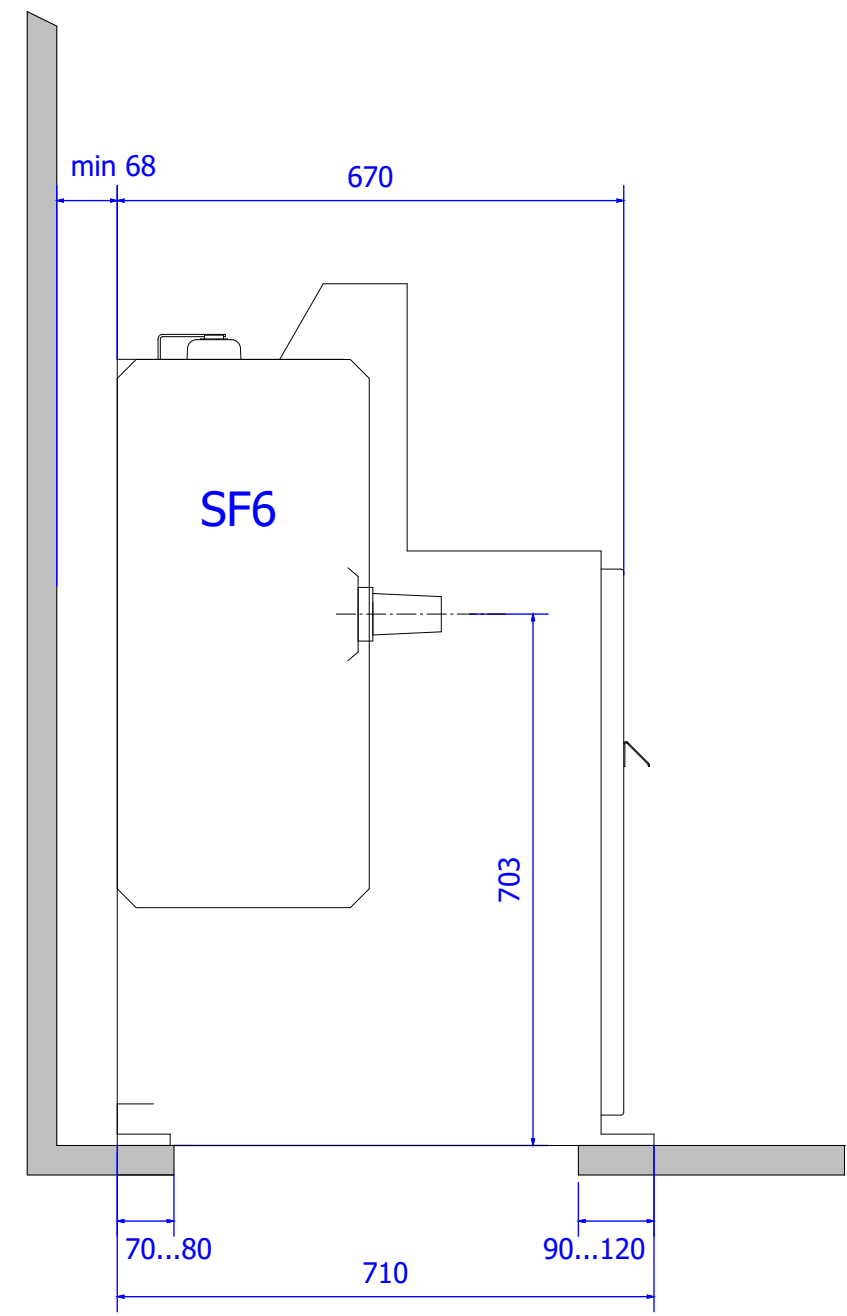
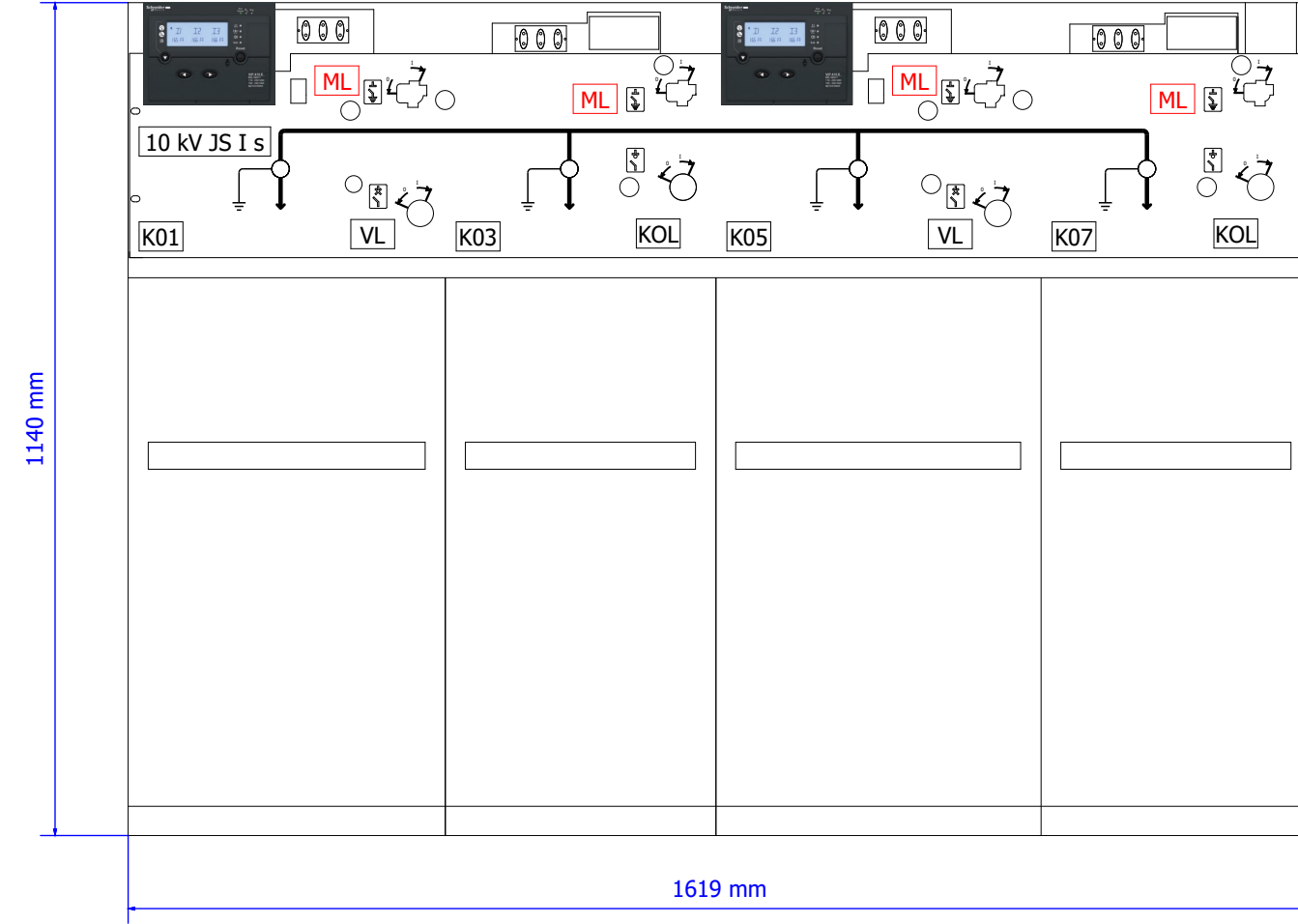


Töötas välja peeter.puusepp 11.05.2020		Kontrollis	Kinnitas	Tellija projekti Nr.	Projekti Nimi ELV2019	Projekti ERP number XXXX	Paigaldis = HEJA1VMF A (4KP)	Asukoht+		
Muudatus	Kuupäev	Märkus		Tellija dokumendi Nr.			Dokumendi Nr. XXXX_EFS1	Muudatus	Dokumendi tüüp EFS1	
				Tellija Elektrilevi OÜ	Kirjeldus Peaskeem KPS	Harju Elekter Elektrotehnika AS +372 674 7449 info.heet@harjuelekter.com	Paldiski mnt. 31 76606 Keila Estonia	Möötkava 1 : 1	Leht 1	Lehti 1

The copying, distribution and utilization of this document as well as the communication of its contents to others without expressed authorization is prohibited. Offenders will be held liable for the payment of damages. All rights reserved in the event of the grant of a patent, utility model or ornamental design registration.



+KPS I
 SF6 RM6 NE-BIBI
 Keskpingseseade
 630A, 24kV, 16kA
 340,00 kg



Töötas välja peeter.puusepp 11.05.2020		Kontrollis	Kinnitas	Tellija projekti Nr.	Projekti Nimi ELV2019	Projekti ERP number XXXX	Paigaldis = HEJA1VMF A (4KP)	Asukoht+ KPS		
Muudatus	Kuupäev	Märkus		Tellija dokumendi Nr.			Dokumendi Nr. XXXX_ETC	Muudatus	Dokumendi tüüp ETC	
				Tellija Elektrilevi OÜ	Kirjeldus C skeem SE RM6 BIBI	HARJU ELEKTER Harju Elekter Elektrotehnika AS Paldiski mnt. 31 +372 674 7449 76606 Keila info.heet@harjuelekter.com Estonia	Formaat DIN A3	Möötkava 1 : 10	Leht 1	Lehti 1

The copying, distribution and utilization of this document as well as the communication of its contents to others without expressed authorization is prohibited. Offenders will be held liable for the payment of damages. All rights reserved in the event of the grant of a patent, utility model or ornamental design registration.