

**Mõõdud**

üldpikkus [mm]	2300 (2150)
üldlaius [mm]	2000 (1005)
kõrgus [mm]	2560 (1930)

**Kaalud**

Alajaam [kg]	535
KP seade [kg]	340
kogumass [kg]	ca. 950

**Värvid:**

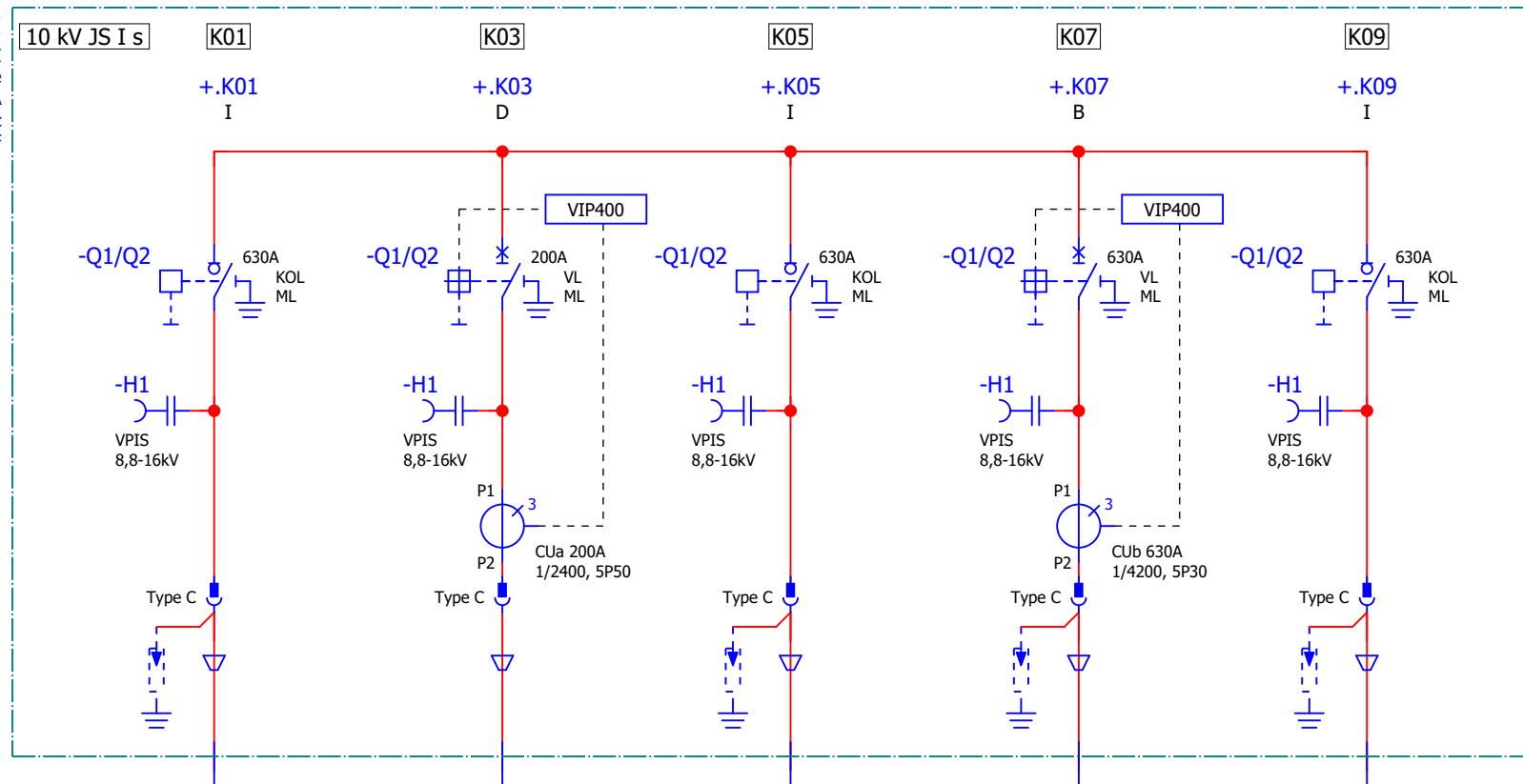
katus	RAL6015
korpus	RAL7035

**Märkus:**

Alajaama transport ja montaaž teha vastavalt seadmetega kaasas olevale transpordi- ja vundamendijuhendile

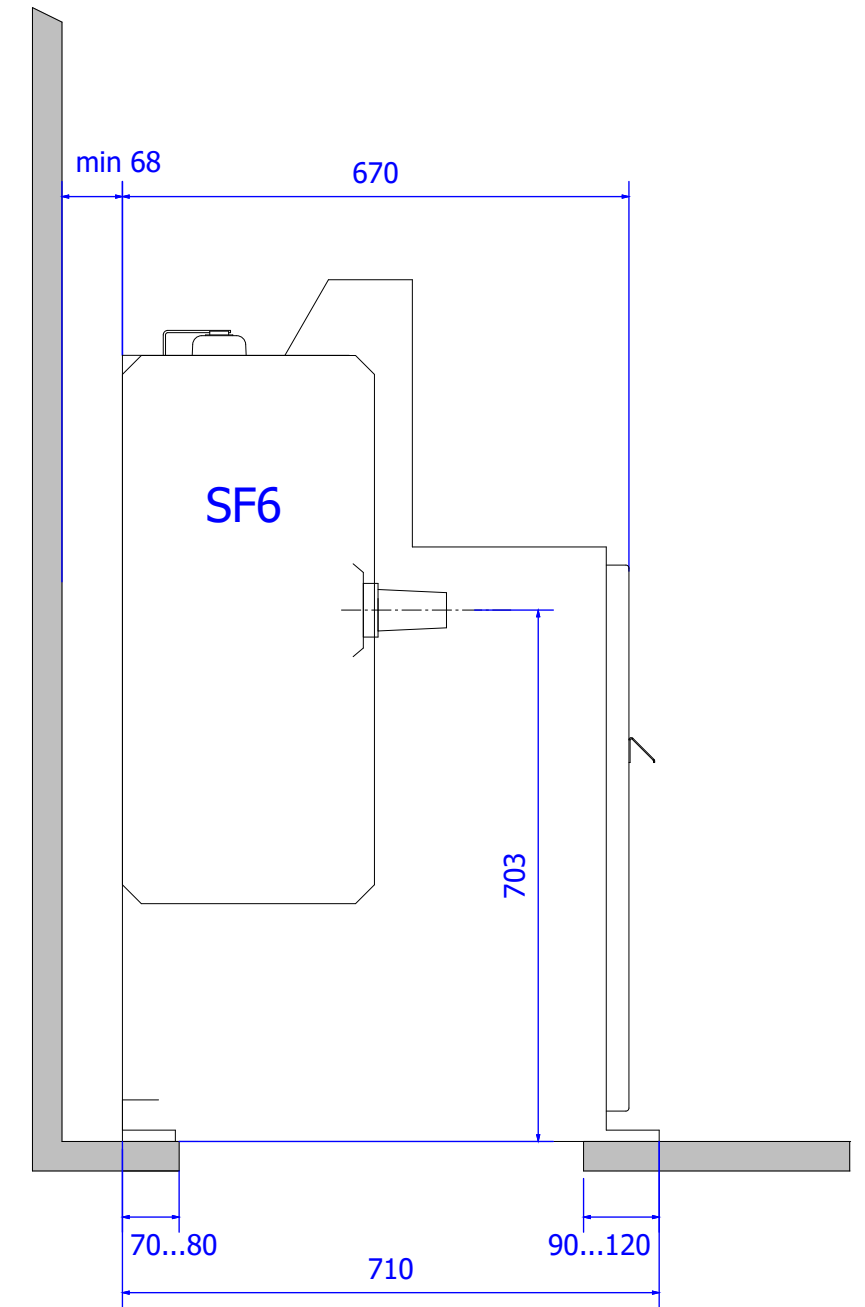
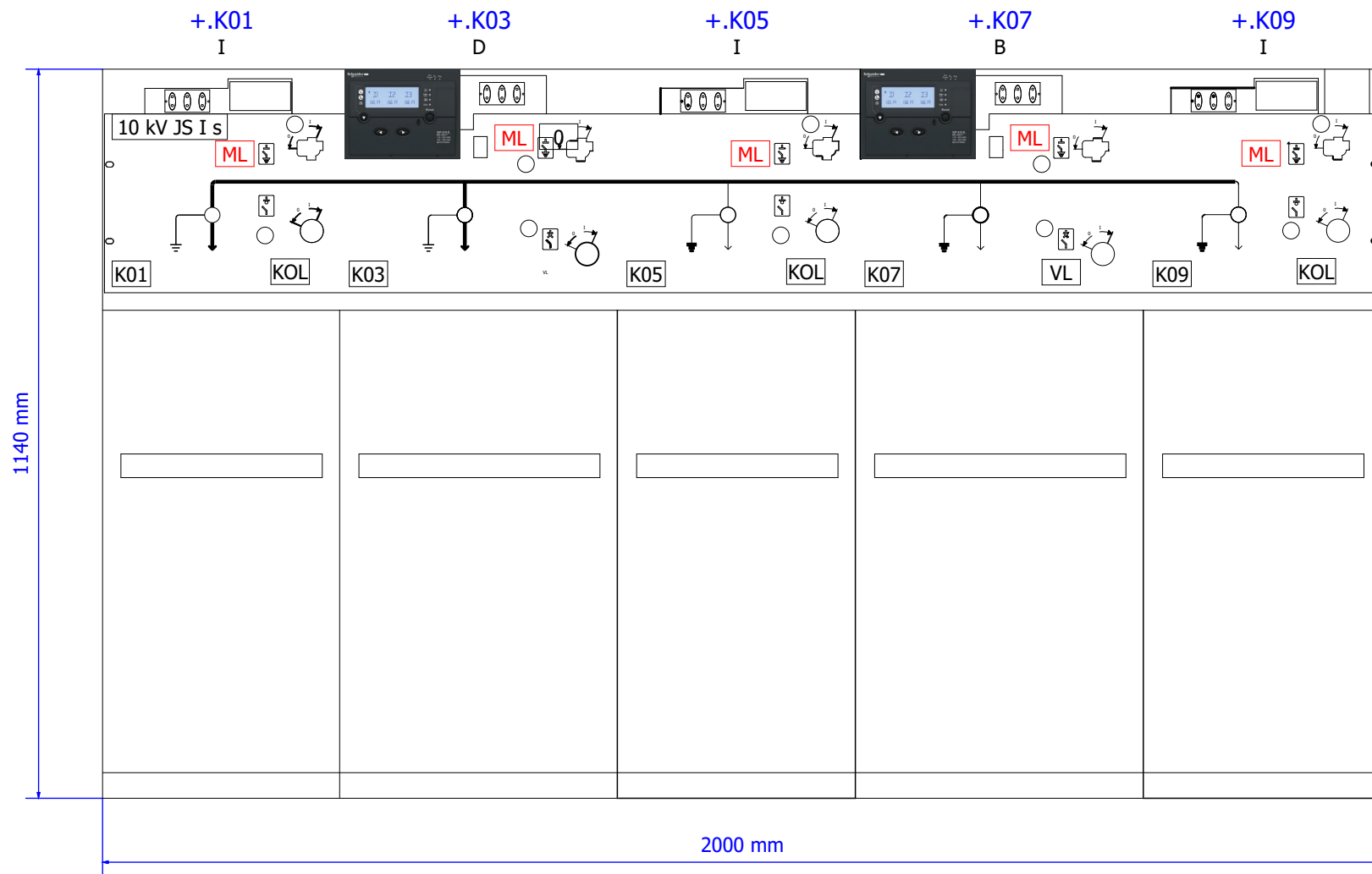
Töötas välja peeter.puusepp 11.05.2020		Kontrollis	Kinnitas	Tellija projekti Nr. ELV2019	Projekti Nimi ELV2019	Projekti ERP number XXXX	Paigaldis = HEJA1VMF B (5KP)	Asukoht+		
Muudatus	Kuupäev	Märkus	Tellija dokumendi Nr.	Tellija Elektrilevi OÜ	Kirjeldus JP tüüp 1 VM 5KP, ILMA KPMK-ta	 Harju Elekter Elektrotehnika AS +372 674 7449 info.heet@harjuelekter.com	Paldiski mnt. 31 76606 Keila Estonia	Dokument Nr. XXXX_EFA		Muudatus
							Formaat DIN A3	Mõõtkava 1 : 24	Leht 2	Lehti 1

+KPS I  
SF6 RM6 NE-IDIBI  
Keskpingesead  
630A, 24kV, 16kA  
Schneider Electric  
ELV skeem F



Töötas välja peeter.puusepp 11.05.2020		Kontrollis	Kinnitas	Tellija projekti Nr.	Projekti Nimi ELV2019	Projekti ERP number XXXX	Paigaldis = HEJA1VMF B (5KP)	Asukoht+		
Muudatus	Kuupäev	Märkus		Tellija dokumendi Nr.			Dokumendi Nr. XXXX_EFS1	Muudatus	Dokumendi tüüp EFS1	
				Tellija Elektrilevi OÜ	Kirjeldus Peaskeem KPS	Harju Elekter Elektrotehnika AS +372 674 7449 info.heet@harjuelekter.com	Paldiski mnt. 31 76606 Keila Estonia	Möötkava 1 : 1	Leht 3	Lehti 1

+KPS I  
SF6 RM6 NE-IDIBI  
Keskpingseseade  
630A, 24kV, 16kA  
480,00 kg



Töötas välja peeter.puusepp 11.05.2020		Kontrollis	Kinnitas	Tellija projekti Nr.	Projekti Nimi ELV2019	Projekti ERP number XXXX	Paigaldis = HEJA1VMF B (5KP)	Asukoht+ KPS		
Muudatus	Kuupäev	Märkus		Tellija dokumendi Nr.			Dokumendi Nr. XXXX_ETC	Muudatus	Dokumendi tüüp ETC	
				Tellija Elektrilevi OÜ	Kirjeldus F skeem SE RM6 IDIBI	 Harju Elekter Elektrotehnika AS +372 674 7449 info.heet@harjuelekter.com	Paldiski mnt. 31 76606 Keila Estonia	Möötkava 1 : 10	Leht 4	Lehti 1