



Harju Elekter AS

+372 6747449  
info.ee@harjuelekter.com  
www.harjuelekter.com

Paldiski mnt. 31  
76606 Keila  
Estonia

Pakkumise number

Müügitellimuse number

HETR P

Objekti nimi

HETR Pooltooted

Tellija

Käsitleja

Vastavus standardile

EN 61439-5

Tüüp

HETR L

Paigalduskoht

Välispaigaldis  Sisepaigaldis

Paigaldusviis

Maasse  Mastile

Värv (Kest)

RAL7032  ....

Kaitseaste (väline)

34D

Kaitseaste (avatud ustega)

IP 2X

Keskkonnamperatuur

-25...+40

Veenina

Jah  Ei

Põhjaaplaadid

Jah  Ei

Sokkel

Jah  Ei

Lukud



Jaotuskilp



Jaotuskilp

Liitumiskilp

Liitumiskilp

Maandussüsteem

TN-C

Tunnusvool [In]

160 A

Tunnuspinge [Un]

230/400 V

Tunnussagedus [fn]

50 Hz

Enimalt talutav lühiajaline vool [Icw]

≤35 kA/1s

Enimalt lubatav löökvool [Ipk]

- kA

Latistuse materjal

Cu  Al

N/PEN ristlõige faasijuhi ristlõikest

50%  100%

Juhtmed hülssida

Jah  Ei

Kaablite ühendusviis

Kaablikingaga  Klemmiga

Kommertsmõõtmine

Jah  Ei

Kahepoolne toide

Jah  Ei

Juhtahelate ping

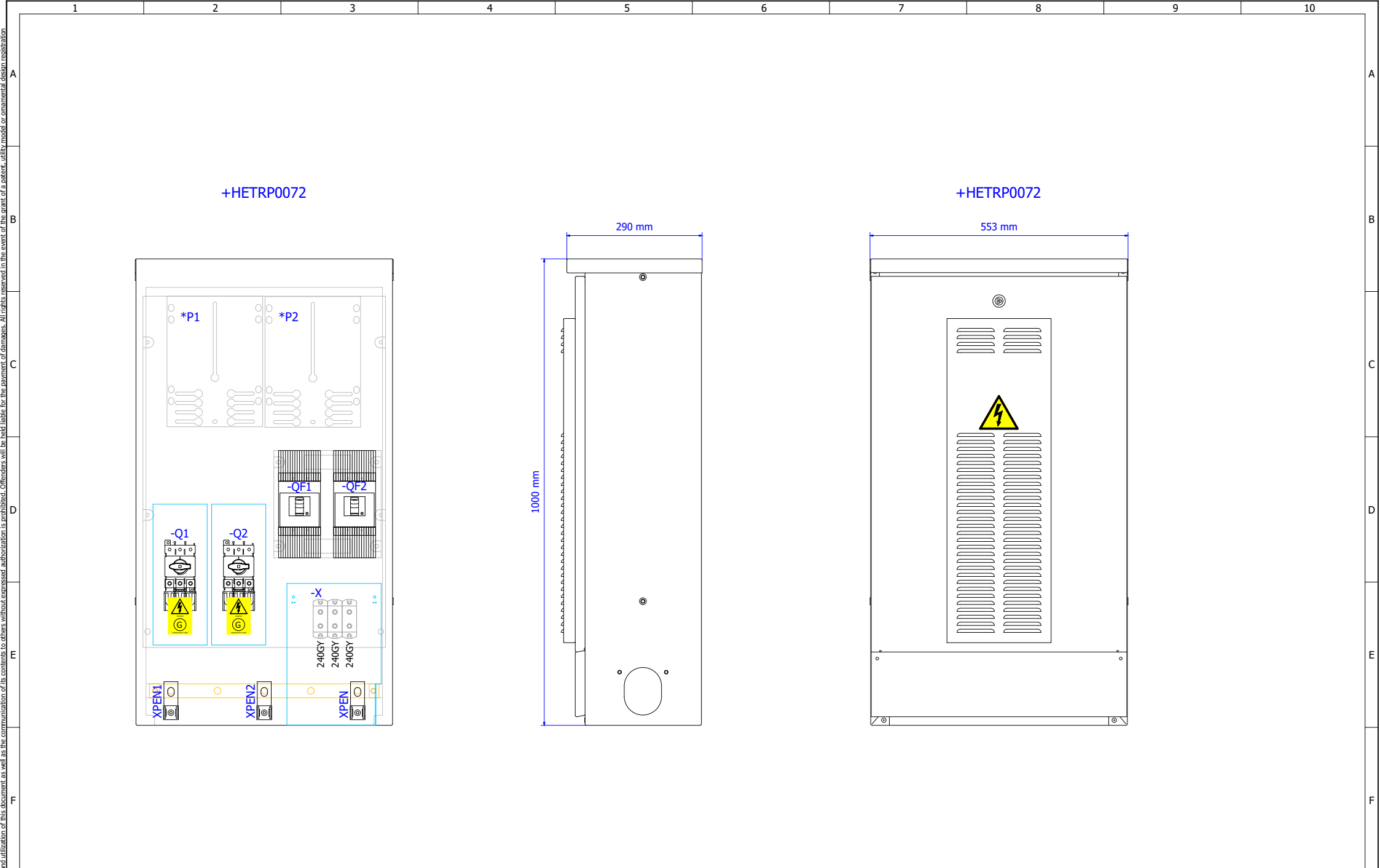
230VAC  ....

Märkused

1. LK sisemised juhtmed 25mm<sup>2</sup>

**NB! Enne toote eksploatatsiooni võtmist tuleb teostada kõigile elektriühendustele järelpingutus. Mittekvaliteetsest paigaldusest tingitud vigade ja sellega seoses toimunud õnnetuste ja võimaliku kahju eest ei vastuta ei tootja ega tarnija.**

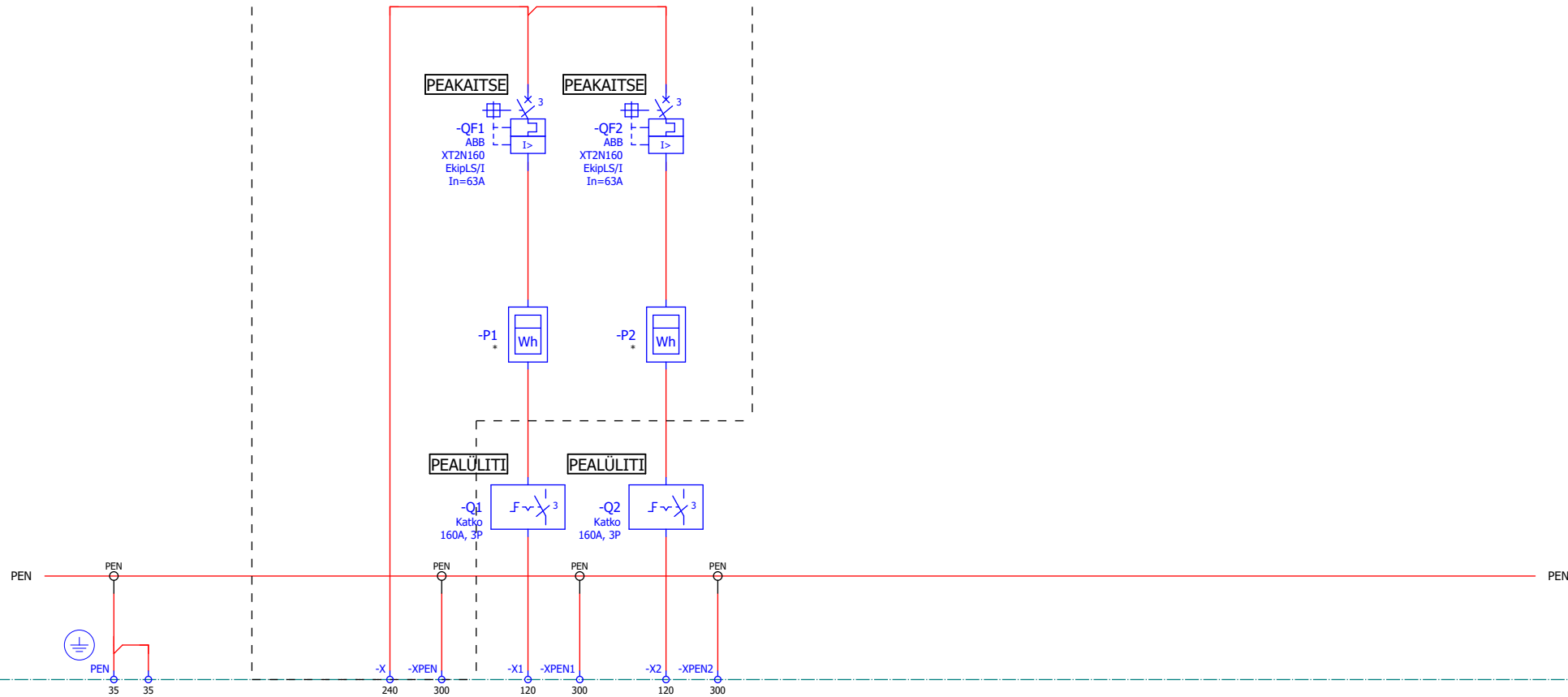
Töötas välja ats.pihu 31.10.2023	Kontrollis	Kinnitas	Pakkumise number	Projekti nimi	Kaubakood	Paigaldis =	Asukoht		
Muudatus	Kuupäev	Muutja	Märkus	Müügitellimuse number	Kirjeldus	Dokumendi Nr.	Muudatus	Dokumendi tüüp	
A	10.11.2022	A. Muizis	Lisatud kahepoolse toite sildid	HETR P	Tehnilised andmed	HETRP0072			
B	31.10.2023	J.Latõševa	Firma kontaktandmete uuendus	Tellija		HETR P-HETRP00721-			
						Formaat	Mõõtkava	Leht	Lehti
						DIN A3	1 : 1	1	3
						Harju Elekter AS +372 6747449 info.ee@harjuelekter.com	Paldiski mnt. 31 76606 Keila Estonia		



Töötas välja ats.pihu 31.10.2023		Kontrollis	Kinnitas	Pakkumise number	Projekti Nimi	Kaubakood	Paigaldis =	Asukoht			
Muudatus	Kuupäev	Muutja	Märkus	Müügitellimuse number	Kirjeldus	 Harju Elekter AS +372 6747449 info.ee@harjuelekter.com	HETRP0072 Dokumenti Nr. HETR P-HETRP00721-	Muudatus	Dokumendi tüüp		
A	10.11.2022	A. Muizis	Lisatud kahepoolse toite sildid	HETR P	Paigutusjoonis			Formaat	Mõõtkava	Leht	Lehti
B	31.10.2023	J.Latõševa	Firma kontaktandmete uuendus	Tellijä				DIN A3	1 : 7	2	3

+HETRP0072

Plommitav läbipaistev kate



\* paigaldab tellija

KIRJELDUS	Kordusmaandus		Väljund	Väljund							
VOOL			63A	63A							
KAABELDUS		240 mm <sup>2</sup>	120 mm <sup>2</sup>	120 mm <sup>2</sup>							
KAABLIKLAMBER		KK52	KK34	KK34							

Töötas välja ats.pihu 31.10.2023	Kontrollis	Kinnitas	Pakkumise number	Projekti nimi HETR Pooltooted	Kaubakood	Paigaldis = HETRP0072	Asukoht	
Muudatus	Kuupäev	Muutja	Märkus	Kirjeldus Peaskeem		Dokumendi Nr. HETR P-HETRP00721-	Muudatus	Dokumendi tüüp
A	10.11.2022	A. Muizis	Lisatud kahepoolse toite sildid		Harju Elekter AS +372 6747449 info.ee@harjuelekter.com	Formaat DIN A3	Möötkava 1 : 1	Leht 3
B	31.10.2023	J.Latõševa	Firma kontaktandmete uuendus		Paldiski mnt. 31 76606 Keila Estonia			Leht 3

# Komponentide loetelu

Asukoht	Seadme tunnus	Kogus	Tootekood	Tüübinumber	Kirjeldus	Tehniline informatsioon	Tellimusnumber	Tootja	Leht
HETRP0072	-*	1	PRPO02920	E HETR 55L	Kilbi korpus	550x1000x290 mm, RAL 7032, IP34D	PRPO02920	Harju Elekter	2
	-*	1	MDET003367		Montaazplaat	HETR-55 MPL 02204	HETR85MPL	Harju Elekter	2
	-*	2	MDET001609		Arvestialus	8HR0 205x280 M1	MDET001609	Harju Elekter	2
	-*	1	MDET020360		Montaazplaat	HETR-85 MCCB	MDET020360	Harju Elekter	2
	-*	1	VASK000445		PEN Latt	400A, HETR55, 492mm	VASK000445	Harju Elekter	2
	-*	1	MDET020352		Puutekate, plommitav	HETR 35/55	MDET020352	Harju Elekter	2
	-PEN	2	KLM0164		Latiklemm	4-35 mm <sup>2</sup> /10 mm	1290	Wöhner	3
	-Q1	1	LYLK0147	KU3160	Koormus-lahklüüti	160A, 3p	KU3160	Katko	3
	-Q2	1	LYLK0147	KU3160	Koormus-lahklüüti	160A, 3p	KU3160	Katko	3
	-QF1	1	VÖIML0004	XT2N 160 Ekip LS/I In=63A 3p F F	Kompaktkaitseüüti	In=63A, 3p, 36kA	1SDA067056R1	ABB	3
	-QF1	2	VOIMA0308	HTC	Klemmikate, pikk	XT2 3p, 2pcs	1SDA066666R1	ABB	2
	-QF2	1	VÖIML0004	XT2N 160 Ekip LS/I In=63A 3p F F	Kompaktkaitseüüti	In=63A, 3p, 36kA	1SDA067056R1	ABB	3
	-QF2	2	VOIMA0308	HTC	Klemmikate, pikk	XT2 3p, 2pcs	1SDA066666R1	ABB	2
	-X	3	KLM0102	VC05-0034	Al/Cu Hargnemisklemm	OTL Al/Cu 35-240mm <sup>2</sup> Cu 425A, Al 380A, GY	1914133	Ouneva	3
	-X	1	KT0236	KK52	Kaabliklamber	Ø 46-52 mm	13152	Sormat	3
	-X1	3	LYLA0281	KKL1X120T	Seadmeklemm	Al/Cu 16-120mm <sup>2</sup> Al 200A /Cu 245A	KKL1X120T	Katko	3
	-X1	1	KT0241	KK34	Kaabliklamber	Ø 28-34 mm	13134	Sormat	3
	-X2	3	LYLA0281	KKL1X120T	Seadmeklemm	Al/Cu 16-120mm <sup>2</sup> Al 200A /Cu 245A	KKL1X120T	Katko	3
	-X2	1	KT0241	KK34	Kaabliklamber	Ø 28-34 mm	13134	Sormat	3
	-XPEN	1	KLM0021	KM2G/A30-40 V90-120	Latiklemm	25 - 300mm <sup>2</sup>	K2301087	Jean Müller	3
-XPEN1	1	KLM0021	KM2G/A30-40 V90-120	Latiklemm	25 - 300mm <sup>2</sup>	K2301087	Jean Müller	3	
-XPEN2	1	KLM0021	KM2G/A30-40 V90-120	Latiklemm	25 - 300mm <sup>2</sup>	K2301087	Jean Müller	3	

Töötas välja ats.pihu 31.10.2023		Kontrollis	Kinnitas	Pakkumise number	Projekti Nimi	Kaubakood	Paigaldis =	Asukoht		
Muudatus	Kuupäev	Muutja	Märkus	Müügitellimuse number	Kirjeldus	 Harju Elekter AS +372 6747449 info.ee@harjuelekter.com	Paldiski mnt. 31 76606 Keila Estonia	Dokumendi Nr.	Muudatus	Dokumendi tüüp
A	10.11.2022	A. Muizis	Lisatud kahepoolse toite sildid	HETR P	Komponentide loetelu			HETRP0072		EPC
B	31.10.2023	J.Latõševa	Firma kontaktandmete uuendus	Tellijä				HETR P-HETRP0072-EPC	Formaat	Mõõtkava
							DIN A3	1 : 1	1	1