



Harju Elekter AS

+372 6747449
info.ee@harjuelekter.com
www.harjuelekter.com

Paldiski mnt. 31
76606 Keila
Estonia

Pakkumise number

Müügitellimuse number

HETR P

Objekti nimi

HETR Pooltooted

Tellija

Käsitleja

Vastavus standardile

EN 61439-5

Tüüp

HETR L

Paigalduskoht

Välispaigaldis Sisepaigaldis

Paigaldusviis

Maasse Mastile

Värv (Kest)

RAL7032

Kaitseaste (väline)

34D

Kaitseaste (avatud ustega)

IP 2X

Keskkonnamperatuur

-25...+40

Veenina

Jah Ei

Põhjaaplaadid

Jah Ei

Sokkel

Jah Ei

Lukud



Jaotuskilp



Jaotuskilp

Liitumiskilp

Liitumiskilp

Maandussüsteem

TN-C

Tunnusvool [In]

200 A

Tunnuspinge [Un]

230/400 V

Tunnussagedus [fn]

50 Hz

Enimalt talutav lühiajaline vool [Icw]

≤35 kA/1s

Enimalt lubatav löökvool [Ipk]

- kA

Latistuse materjal

Cu Al

N/PEN ristlõige faasijuhi ristlõikest

50% 100%

Juhtmed hülssida

Jah Ei

Kaablite ühendusviis

Kaablikingaga Klemmiga

Kommertsmõõtmine

Jah Ei

Kahepoolne toide

Jah Ei

Juhtahelate pinge

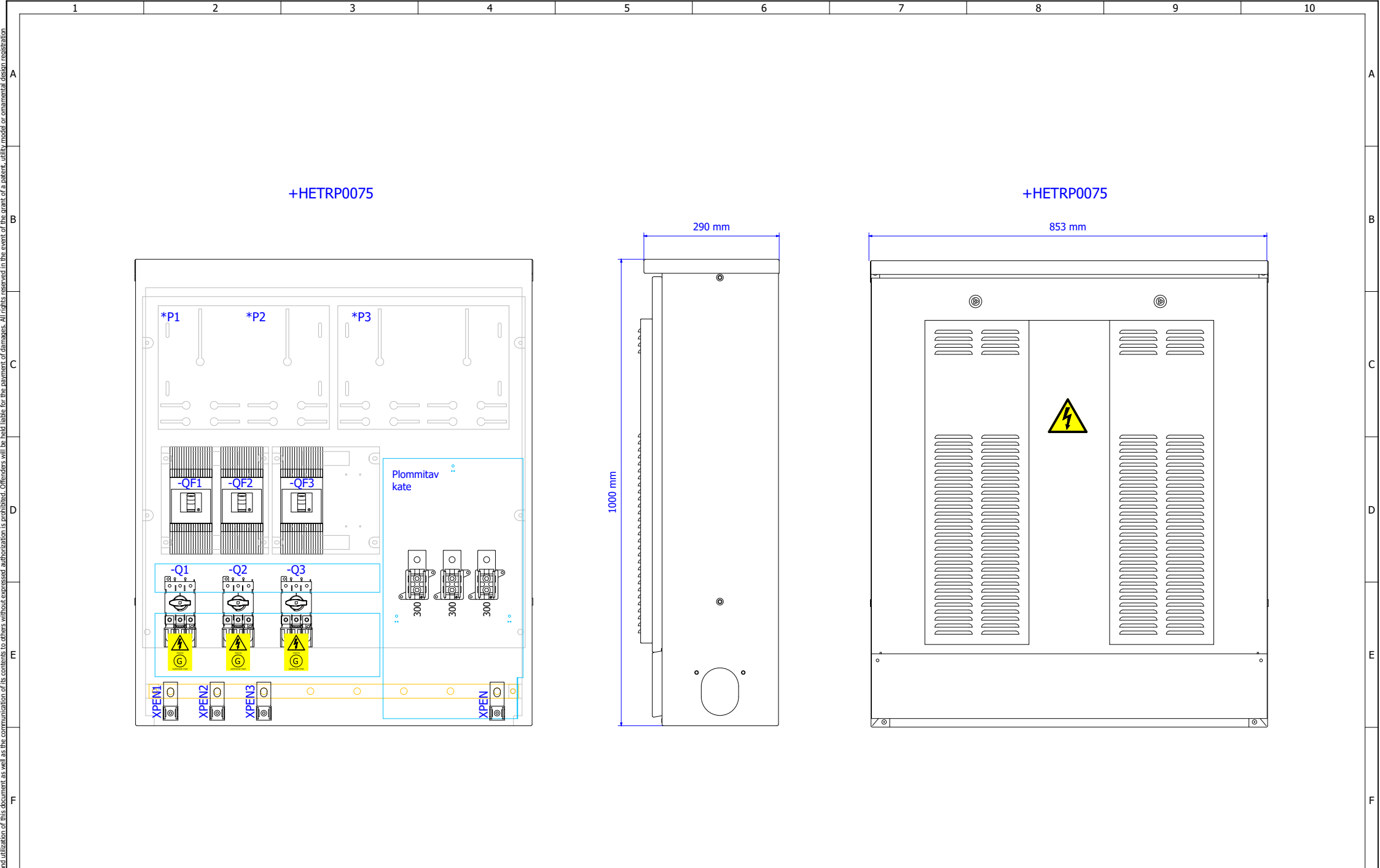
230VAC

Märkused

1. LK sisemised juhtmed 25mm²

NB! Enne toote eksploatatsiooni võtmist tuleb teostada kõigile elektriühendustele järelpingutus. Mittekvaliteetsest paigaldusest tingitud vigade ja sellega seoses toimunud õnnetuste ja võimaliku kahju eest ei vastuta ei tootja ega tarnija.

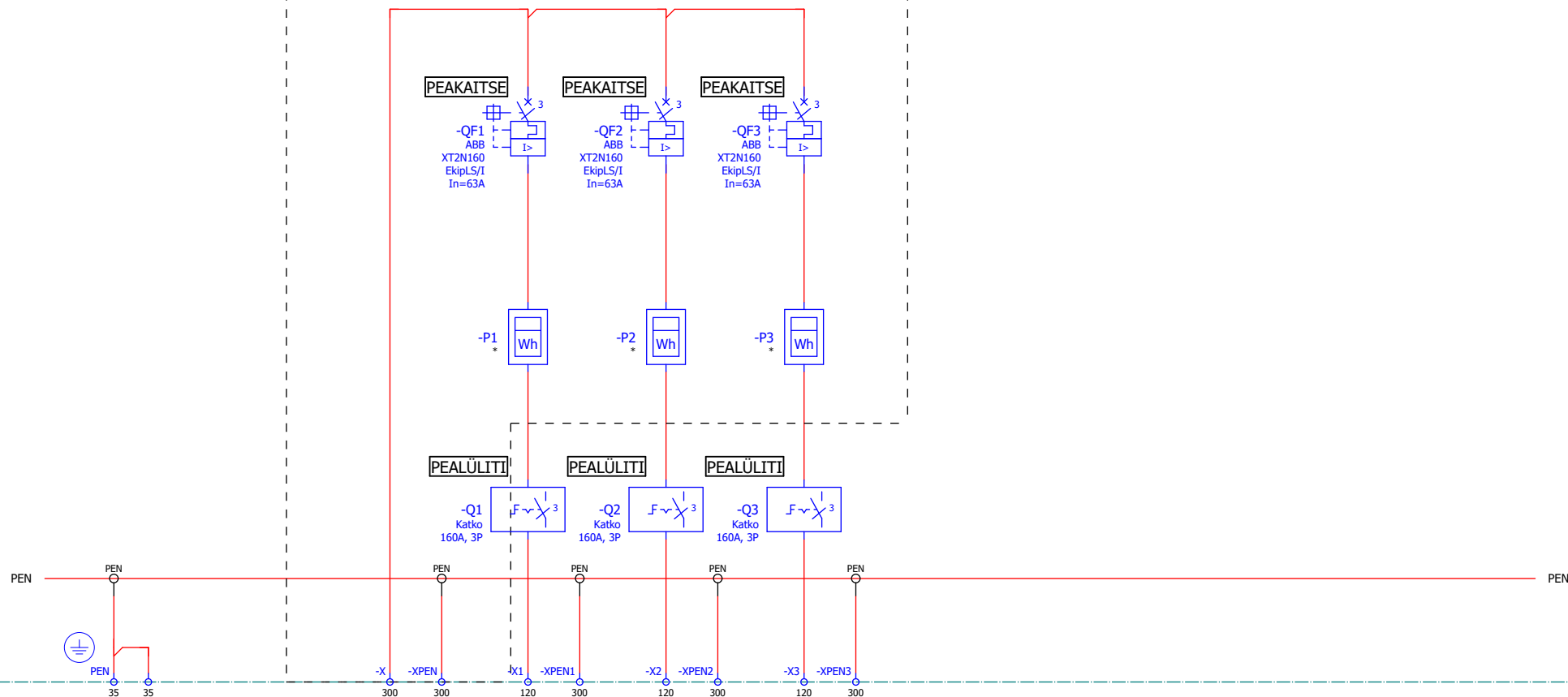
Töötas välja ats.pihu 31.10.2023	Kontrollis	Kinnitas	Pakkumise number	Projekti nimi	Kaubakood	Paigaldis =	Asukoht		
Muudatus	Kuupäev	Muutja	Märkus	Müügitellimuse number	Kirjeldus	Dokumendi Nr.	Muudatus	Dokumendi tüüp	
A	10.11.2022	A. Muizis	Lisatud kahepoolse toite sildid	HETR P	Tehnilised andmed	HETRP0075			
B	31.10.2023	J.Latõševa	Firma kontaktandmete uuendus	Tellija		HETR P-HETRP00757-			
						Formaat	Mõõtkava	Leht	Lehti
						DIN A3	1 : 1	1	3
						Harju Elekter AS +372 6747449 info.ee@harjuelekter.com	Paldiski mnt. 31 76606 Keila Estonia		



Töötas välja ats.pihu 31.10.2023		Kontrollis	Kinnitas	Pakkumise number	Projekt Nimi	Kaubakood	Paigaldis =	Asukoht			
Muudatus	Kuupäev	Muutja	Märkus	Müügitellimuse number	Kirjeldus		Dokumendi Nr.				Dokumendi tüüp
A	10.11.2022	A. Muizis	Lisatud kahepoolse toite sildid	HETR P	HETR Pooltooted		HETR P0075				
B	31.10.2023	J.Latõševa	Firma kontaktandmete uuendus	Tellijä	Paigutusjoonis		Harju Elekter AS +372 6747449 info.ee@harjuelekter.com	HETR P-HETRP00757-	Möötkava	Leht	Lehti
							Paldiski mnt. 31 76606 Keila Estonia	DIN A3	1 : 7	2	3

+HETRP0075

Plommitav läbipaistev kate



* paigaldab tellija

KIRJELDUS	Kordusmaandus	Sisend	Väljund	Väljund	Väljund						
VOOL			63A	63A	63A						
KAABELDUS		300 mm ²	120 mm ²	120 mm ²	120 mm ²						
KAABLIKLAMBER		KK60	KK34	KK34	KK34						

Töötas välja ats.pihu 31.10.2023	Kontrollis	Kinnitas	Pakkumise number	Projekti nimi HETR Pooltooted	Kaubakood	Paigaldis = HETRP0075	Asukoht	
Muudatus	Kuupäev	Muutja	Märkus	Kirjeldus Peaskeem		Dokumendi Nr. HETR P-HETRP0075-	Muudatus	Dokumendi tüüp
A	10.11.2022	A. Muizis	Lisatud kahepoolese toite sildid		Harju Elekter AS +372 6747449 info.ee@harjuelekter.com	Formaat DIN A3	Möötkava 1 : 1	Leht 3
B	31.10.2023	J.Latõševa	Firma kontaktandmete uuendus		Paldiski mnt. 31 76606 Keila Estonia			Leht 3

Komponentide loetelu

Asukoht	Seadme tunnus	Kogus	Tootekood	Tüübinumber	Kirjeldus	Tehniline informatsioon	Tellimusnumber	Tootja	Leht
HETRP0075	-*	1	PRPO02921	E HETR 85L	Kilbi korpus	850x1000x290 mm, RAL 7032, IP34D	PRPO02921	Harju Elekter	2
	-*	1	MDET003411	HETR85MPL	Montaazplaat	HETR-85 MPL 02206	MDET003411	Harju Elekter	2
	-*	2	MDET020360		Montaazplaat	HETR-85 MCCB	MDET020360	Harju Elekter	2
	-*	1	VASK000447		PEN Latt	400A, HETR85, 792mm	VASK000447	Harju Elekter	2
	-*	1	MDET020359		Puutekate, plommitav	HETR-85 PEJ	MDET020359	Harju Elekter	2
	-PEN	2	KLM0164		Latiklemm	4-35 mm ² /10 mm	1290	Wöhner	3
	-Q1	1	LYLK0147	KU3160	Koormus-lahklüliti	160A, 3p	KU3160	Katko	3
	-Q2	1	LYLK0147	KU3160	Koormus-lahklüliti	160A, 3p	KU3160	Katko	3
	-Q3	1	LYLK0147	KU3160	Koormus-lahklüliti	160A, 3p	KU3160	Katko	3
	-QF1	1	VÖIML0004	XT2N 160 Ekip LS/I In=63A 3p F F	Kompaktkaitselüliti	In=63A, 3p, 36kA	1SDA067056R1	ABB	3
	-QF1	2	VOIMA0308	HTC	Klemmikate, pikk	XT2 3p, 2pcs	1SDA066666R1	ABB	2
	-QF2	1	VÖIML0004	XT2N 160 Ekip LS/I In=63A 3p F F	Kompaktkaitselüliti	In=63A, 3p, 36kA	1SDA067056R1	ABB	3
	-QF2	2	VOIMA0308	HTC	Klemmikate, pikk	XT2 3p, 2pcs	1SDA066666R1	ABB	2
	-QF3	1	VÖIML0004	XT2N 160 Ekip LS/I In=63A 3p F F	Kompaktkaitselüliti	In=63A, 3p, 36kA	1SDA067056R1	ABB	3
	-QF3	2	VOIMA0308	HTC	Klemmikate, pikk	XT2 3p, 2pcs	1SDA066666R1	ABB	2
	-U1	2	MDET001472		Arvestialus	8HR0 400 2xM2	MDET001472	Harju Elekter	2
	-X	3	KLM0628	OZXC5	Klemm põhjaga	Al/Cu 120-300mm ²	1SCA022168R8430	ABB	3
	-X	1	KT0008	KK60	Kaabliklamber	Ø 52-60 mm	13160	Sormat	3
	-X1	3	LYLA0281	KKL1X120T	Seadmeklemm	Al/Cu 16-120mm ² Al 200A /Cu 245A	KKL1X120T	Katko	3
	-X1	1	KT0241	KK34	Kaabliklamber	Ø 28-34 mm	13134	Sormat	3
-X2	3	LYLA0281	KKL1X120T	Seadmeklemm	Al/Cu 16-120mm ² Al 200A /Cu 245A	KKL1X120T	Katko	3	
-X2	1	KT0241	KK34	Kaabliklamber	Ø 28-34 mm	13134	Sormat	3	
-X3	3	LYLA0281	KKL1X120T	Seadmeklemm	Al/Cu 16-120mm ² Al 200A /Cu 245A	KKL1X120T	Katko	3	
-X3	1	KT0241	KK34	Kaabliklamber	Ø 28-34 mm	13134	Sormat	3	
-XPEN	1	KLM0021	KM2G/A30-40 V90-120	Latiklemm	25 - 300mm ²	K2301087	Jean Müller	3	
-XPEN1	1	KLM0021	KM2G/A30-40 V90-120	Latiklemm	25 - 300mm ²	K2301087	Jean Müller	3	
-XPEN2	1	KLM0021	KM2G/A30-40 V90-120	Latiklemm	25 - 300mm ²	K2301087	Jean Müller	3	
-XPEN3	1	KLM0021	KM2G/A30-40 V90-120	Latiklemm	25 - 300mm ²	K2301087	Jean Müller	3	

Töötas välja ats.pihu 31.10.2023		Kontrollis	Kinnitas	Pakkumise number	Projekt Nimi	Kaubakood	Paigaldis =	Asukoht		
Muudatus	Kuupäev	Muutja	Märkus	Müügitellimuse number	Kirjeldus	 Harju Elekter AS +372 6747449 info.ee@harjuelekter.com	Paldiski mnt. 31 76606 Keila Estonia	HETRP0075 Dokumendi Nr. HETR P-HETRP0075-EPC Formaati	Mõõtkava Leht	Dokumendi tüüp EPC Lehti
A	10.11.2022	A. Muizis	Lisatud kahepoolse toite sildid	HETR P	Komponentide loetelu					
B	31.10.2023	J.Latõševa	Firma kontaktandmete uuendus	Tellijas						